

Ciśnieniomierze przemysłowe O podwyższonej wytrzymałości Model 111.20

Karta katalogowa CW 2.26

Zastosowanie

Ciśnieniomierze do pomiaru ciśnienia cieczy i gazów obojętnych na stopy miedzi i nie powodujących zatorów w układach ciśnienia. Do zastosowań przemysłowych w:

- ciepłownictwie
- gazownictwie
- chłodnictwie i klimatyzacji

Specjalne właściwości

- Podwyższona wytrzymałość
- Trwały i wytrzymały
- Ekonomiczny i niezawodny

Opis

Konstrukcja

Zgodnie z PN-EN 837-1

Rozmiar nominalny w mm

100, 160

Klasa dokładności

1.6 wg PN-EN 837-1

Zakres pomiarowy

0 ... 0.6 do 0 ... 600 bar
lub równoważność w innych jednostkach pomiaru ciśnienia i próżni

Ciśnienie robocze

Maksymalne ciśnienie robocze powinno wynosić
3/4 zakresu wskazań dla ciśnienia stałego,
2/3 zakresu wskazań dla ciśnienia zmiennego

Temperatura

Otoczenia: -40 ... +60 °C
Medium: max. do +60 °C

Błąd temperaturowy

Dodatkowy błąd temperaturowy w przypadku kiedy wartość temperatury elementu pomiarowego odchyła się od wartości +20 °C
Temperatura rosnąca: +0.3%/10K rzeczywistego zakresu wskazań
Temperatura malejąca: -0.3%/10K rzeczywistego zakresu wskazań

Stopień ochrony obudowy

IP 54



Ciśnieniomierz, model 111.20

Przyłącze procesowe

Radialne
Materiał: mosiądz
M20x1.5, G1/2, G3/8, 1/2 NPT

Element pomiarowy

Materiał: mosiądz
< 60 bar - sprężyna Bourdona, stop miedzi
> 60 bar - sprężyna śrubowa, stal CrNi 316L

Mechanizm

Mosiądz

Podzielnia

Aluminium - biała

Wskazówka

Aluminium, czarna

Oprawa

Stal malowana na czarno z zabezpieczeniem przeciwwybuchowym

Szyba

Tworzywo, szkło

Pokrywa

Dla 100 mm - bez pokrywy, wersja podstawowa
Dla 160 mm - pokrywa stalowa, czarna

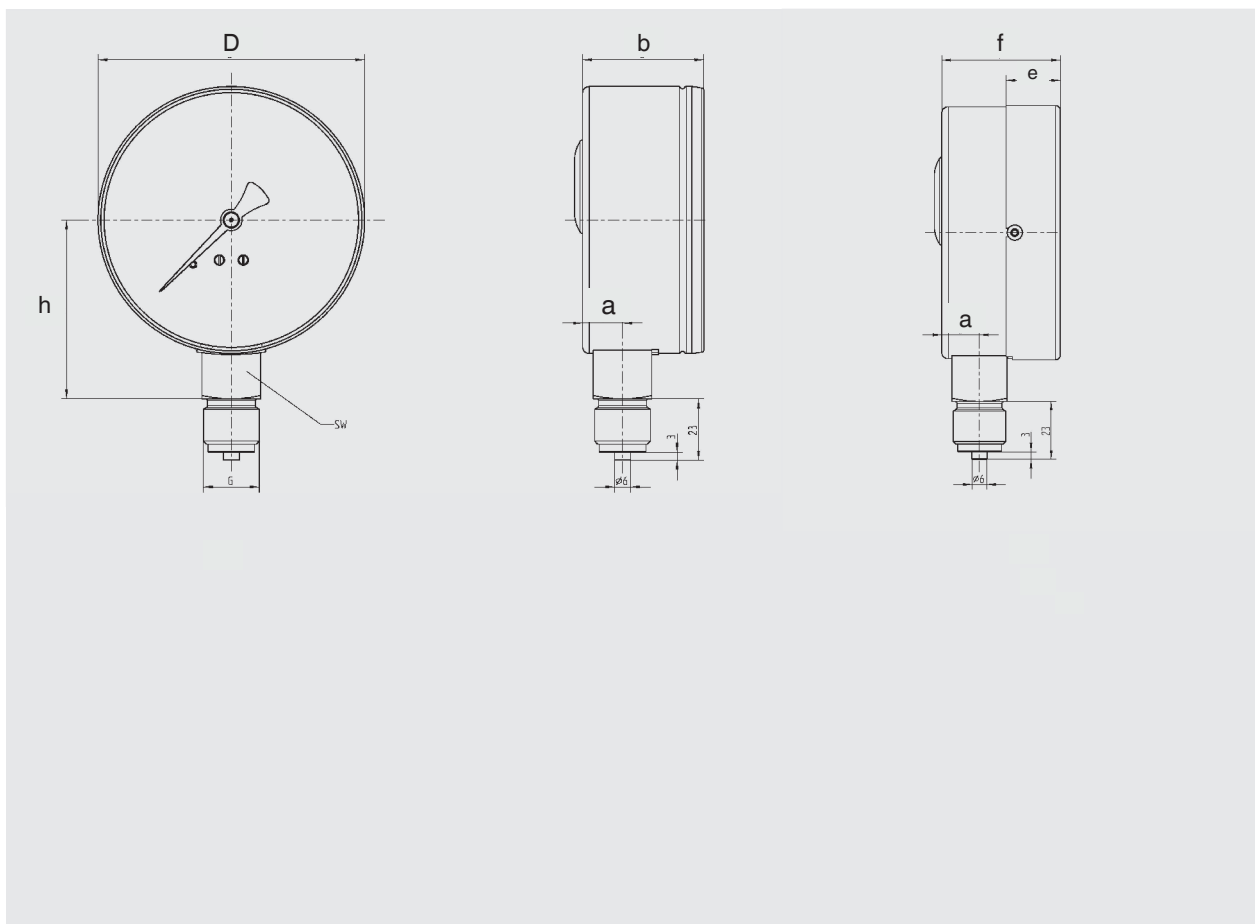
Wypełnienie antywstrząsowe

Bez wypełnienia

Opcje niestandardowe

- kołnierz tylny, stal malowana na czarno
- kołnierz przedni, stal malowana na czarno
- amortyzator ciśnienia
- wskazówka ciągniona maksymalnego wskazania
- wskazówka markowa na podzielnicy

Wymiary w mm



Średnica obudowy [mm]	Wymiary [mm]								Waga [kg]
	D	a	h	f±1	e±1	b±1	gwinty	SW	
100	15,0	67,0	46,0	21,0	45,5		M20x1.5 G3/8	22	0,6
160	15,0	98,0	46,0	21,0			G1/2 1/2NPT	22	0,91

Informacje potrzebne do zamówienia

Model / Rozmiar nominalny / Zakres wskazań / Przyłącze procesowe / Klasa dokładności / Opcje dodatkowe

Specyfikacje i wymiary podane w niniejszej karcie przedstawiają stan konstrukcyjny aktualny w momencie wydruku. Istnieje możliwość wprowadzenia modyfikacji i zmian w specyfikacji materiałowej bez wcześniejszego powiadomienia.



WIKAI Polska
spółka z ograniczoną odpowiedzialnością sp. k.
 ul. Łęgska 29/35, 87-800 Włocławek
 Tel.: (+48) 54 23 01 100
 Fax: (+48) 54 23 01 101
 info@wikapolska.pl
 www.wikapolska.pl